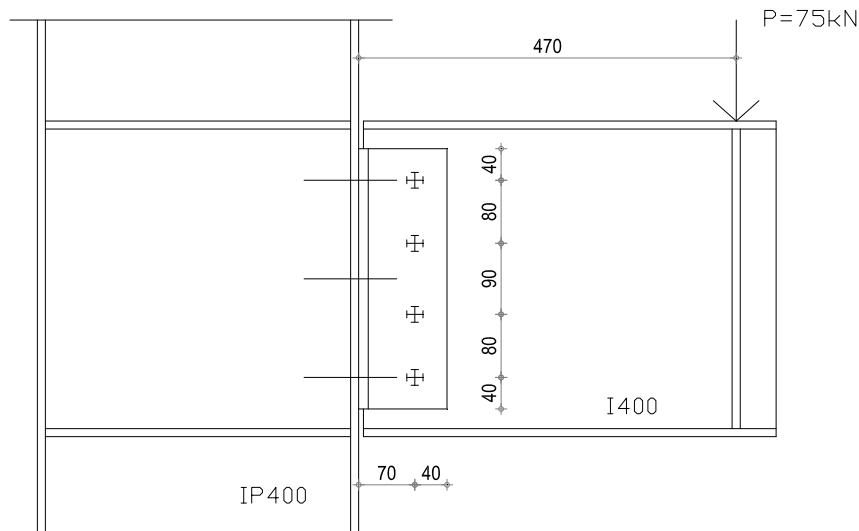




## ISPITNI ZADATAK IZ METALNIH KONSTRUKCIJA 1

### 1. Zadatak

Proračunati i konstruisati vezu konzole od I400 za nožicu stuba od IP400 koja se ostvaruje ugaonim podvezicama od 2L110x110x12 i visokovrednim zavrtnjevima M20x1 klase čvrstoće 10.9 bez tačnog nalijeganja i punom silom pritezanja u TS spoju ako je  $\mu=0.5$ ;  $v_1=0.7$ ;  $v_2=1.25$  a osnovni materijal Č.0361 I slučaj opterećenja.



### 2. Zadatak

Sračunati montažni nastavak nosača poprečnog presjeka kao na slici tako da može da primi sile  $M=700\text{kNm}$  i  $T=450\text{kN}$  ako se nožice i rebro obostrano pokrivaju a za spojna sredstva usvojiti visokovredne zavrtnjeve klase čvrstoće 10.9 bez tačnog nalijeganja i punom silom pritezanja u TS spoju ako je  $\mu=0.5$ ;  $v_1=0.7$ ;  $v_2=1.25$  a osnovni materijal Č.0361 I slučaj opterećenja. Detalje veze dati u razmjeri 1:5.

