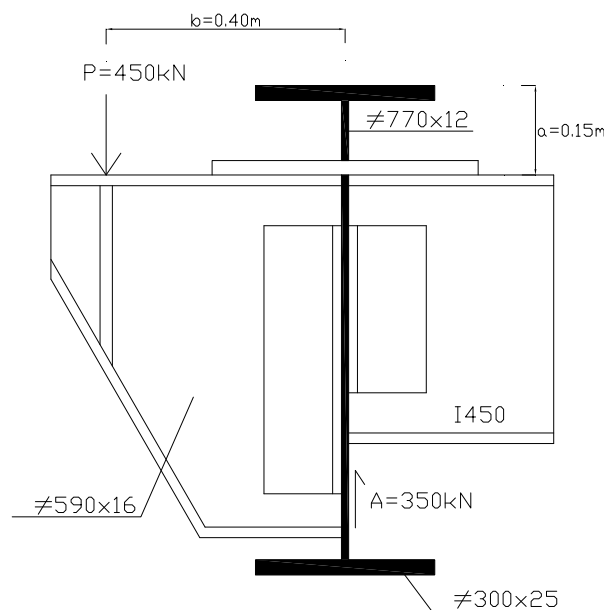




## ISPITNI ZADATAK IZ METALNIH KONSTRUKCIJA 1

### 1. Zadatak

Sračunati, konstruisati i nacrtati u razmjeri vezu pod uglom konzole i podužnog nosača za poprečni nosač prema slici. Reakcija podužnog nosača je  $A=350\text{kN}$  a konzola je opterećena koncentrisanom silom  $P=400\text{kN}$ . Vezu izvesti sa kontinuitet lamelom i ugaonicima a za spojna sredstva usvojiti visokovredne zavrtnjeve klase čvrstoće 10.9 bez tačnog nalijeganja i punom silom pritezanja u TS spoju ako je  $\mu=0.5$ ;  $v_1=0.7$ ;  $v_2=1.25$  a osnovni materijal Č.0361 I slučaj opterećenja.



### 2. Zadatak

Sračunati montažni nastavak nosača poprečnog presjeka kao na slici tako da može da primi sile  $M=700\text{kNm}$  i  $T=450\text{kN}$  ako se nožice i rebro obostrano pokrivaju a za spojna sredstva usvojiti visokovredne zavrtnjeve klase čvrstoće 10.9 bez tačnog nalijeganja i punom silom pritezanja u TS spoju ako je  $\mu=0.5$ ;  $v_1=0.7$ ;  $v_2=1.25$  a osnovni materijal Č.0361 I slučaj opterećenja. Detalje veze dati u razmjeri 1:5.

