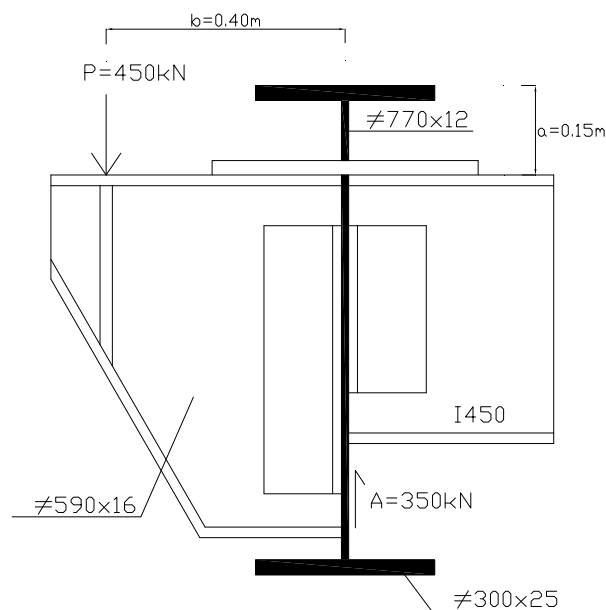




ISPITNI ZADATAK IZ METALNIH KONSTRUKCIJA 1

1. Zadatak

Sračunati, konstruisati i nacrtati u razmjeri vezu pod uglom konzole i podužnog nosača za poprečni nosač prema slici. Reakcija podužnog nosača je $A=350\text{kN}$ a konzola je opterećena koncentrisanom silom $P=400\text{kN}$. Vezu izvesti sa kontinuitet lamelom i ugaonicima a za spojna sredstva usvojiti visokovredne zavrtnjeve klase čvrstoće 10.9 bez tačnog nalijeganja i punom silom pritezanja u TS spoju ako je $\mu=0.5$; $v_1=0.7$; $v_2=1.25$ a osnovni materijal Č.0361 I slučaj opterećenja.



2. Zadatak

Sračunati montažni nastavak nosača poprečnog presjeka kao na slici tako da može da primi sile $M=700\text{kNm}$ i $T=450\text{kN}$ ako se nožice i rebro obostrano pokrivaju a za spojna sredstva usvojiti visokovredne zavrtnjeve klase čvrstoće 10.9 bez tačnog nalijeganja i punom silom pritezanja u TS spoju ako je $\mu=0.5$; $v_1=0.7$; $v_2=1.25$ a osnovni materijal Č.0361 I slučaj opterećenja. Detalje veze dati u razmjeri 1:5.

