



**ISPIT IZ METALNIH I DRVENIH KONSTRUKCIJA**  
**ISPITNI ROK – 24.10.2007.**  
**arhitektonski smjer**

Zadatak1.

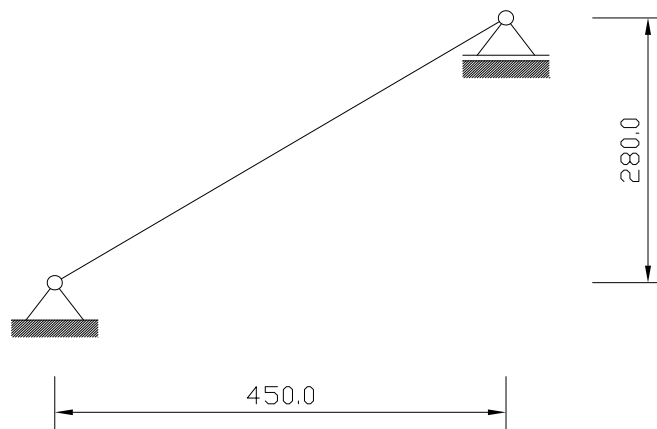
Dati dispoziciono rješenje i dimenzionisati jednokrako stepenište .

Statički sistem stepeništa dat je na skici.

Dispoziciono rješenje dati u razmjeri 1:50 i skicirati sve karakteristične detalje veza.

Koristan teret  $3,0 \text{ kN/m}^2$

Materijal **Četinari II klase**



Zadatak2.

Dimenzionisati čelični nosač. Statički sistem i opterećenje dato je na skici.

Materijal **Č.0361.**

**II** slučaj opterećenja.

