



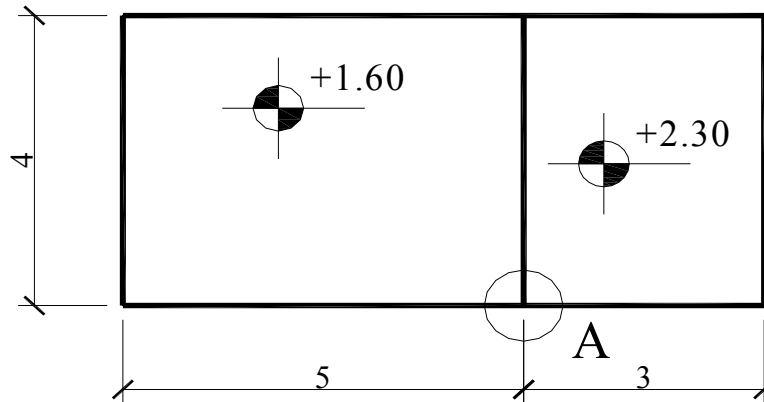
Arhitektonski odsjek
Katedra za metalne konstrukcije

04.10.2007 u 14⁰⁰ ČASOVA

ISPITNI ZADATAK IZ METALNIH KONSTRUKCIJA

ZADATAK 1(Drvene konstrukcije)

Dati dispoziciono rješenje i dimenzionisati drvenu platformu datu na slici:



- dispoziciono rješenje dati u razmjeri 1:20
- detalj „A“ dati u razmjeri 1:5
- Građa: **Četinari II klase**
- Koristan teret: **3.0 kN/m²**

ZADATAK 2(Metalne konstrukcije)

Dimenzionisati nosač i riješiti detalj veze A. Osnovni materijal Č.0361

